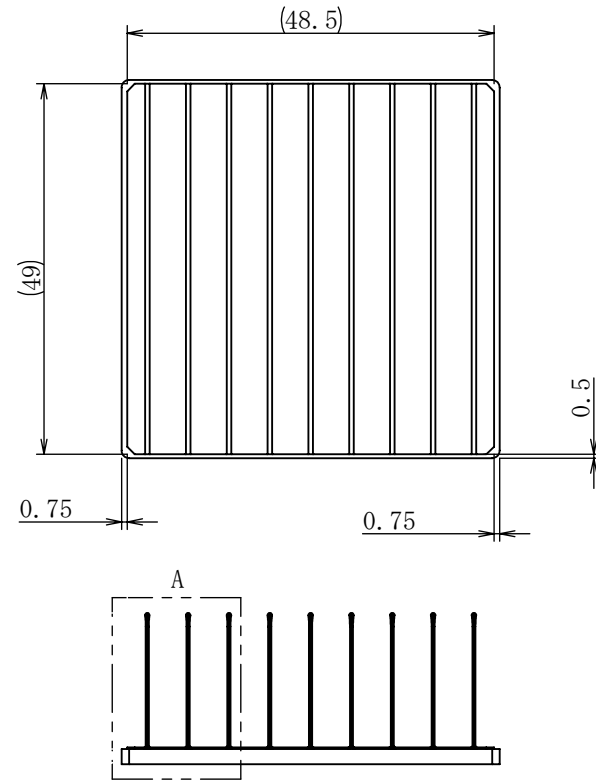


詳細図 A  
スケール 5 : 1

一般公差 ±1.0



番号	図面番号	図面名称	個数
1	SF11-F2913	フォールディングフィン1	1
2	SF11-F2914	プレート1	1

材料名称・記号		A1050		表面処理・熱処理等		
作成	2017/05/23	単位	mm	図面名称		
作成	上田真	検計	中谷	承認	中谷	saisinkl
				尺度	1/1	
				サイズ	A4	図面番号
				(株) 最上インクス		SF11-F2915
改訂	改訂内容	日付	担当	検計	承認	頁
						1/1
						改定記号

**秘** 機密文章につき当社の事前承諾なく  
第三者への開示及び回覧を禁ず。  
CONFIDENTIAL 株式会社 最上インクス