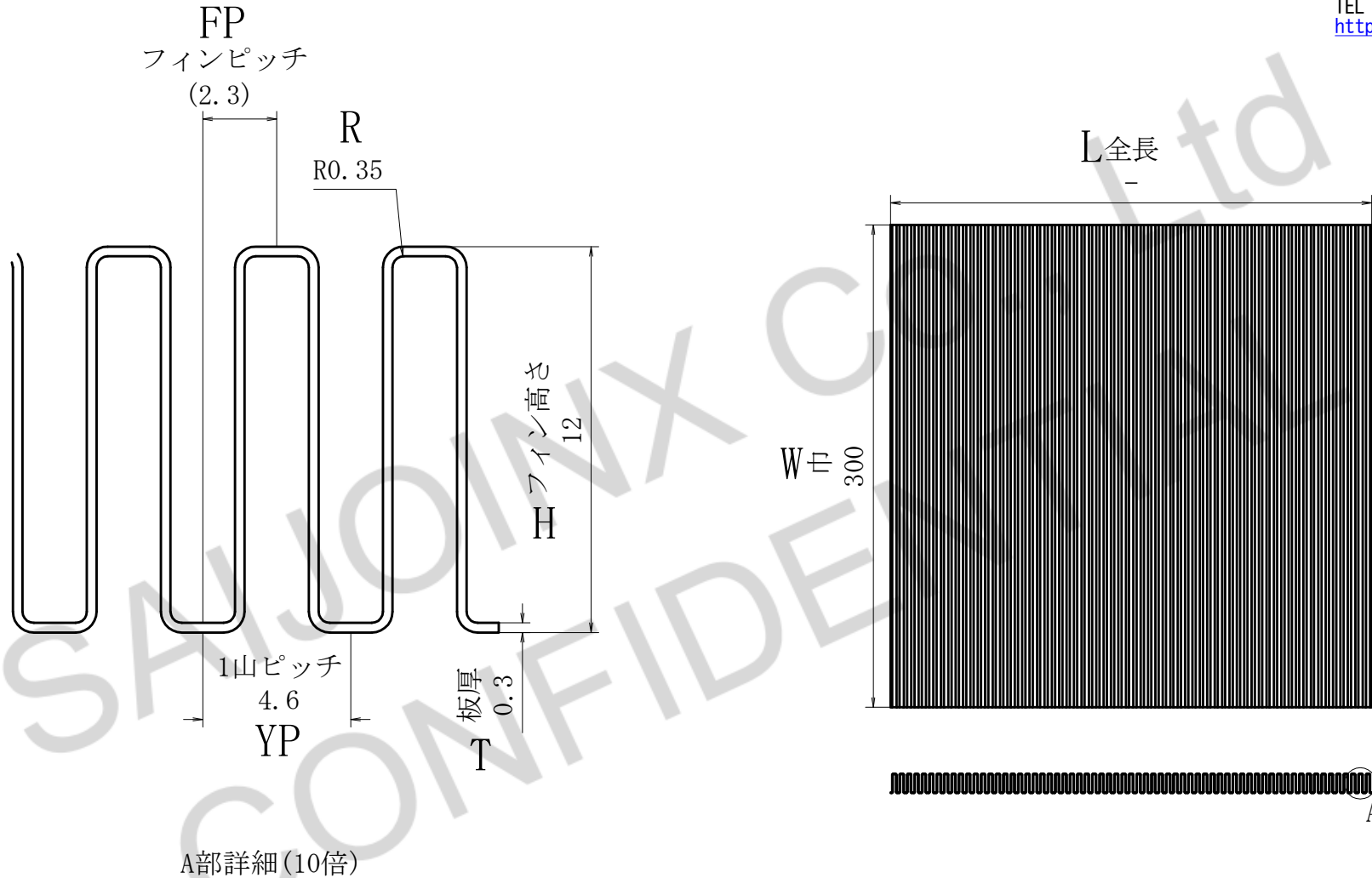


【連絡先】  
 株式会社最上インクス  
 TEL (075)312-8775  
<http://www.saijoinx.com/>



**秘** 機密文章につき当社の事前承諾なく  
 第三者への開示及び閲覧を禁ず。  
 CONFIDENTIAL 株式会社 最上インクス

材料名称・記号		表面処理・熱処理等	
作成	2013/01/01	単位	mm
作成	福田	検討	中谷
承認	中谷	尺度	1/1
改訂		改訂内容	日付
		担当	検討
		承認	
		(株)最上インクス	
サイズ	A4	図面番号	SF12-D0012
頁	1/1	改定記号	

COA-3C12D23C

コルゲート\_8

図面番号

頁

改定記号