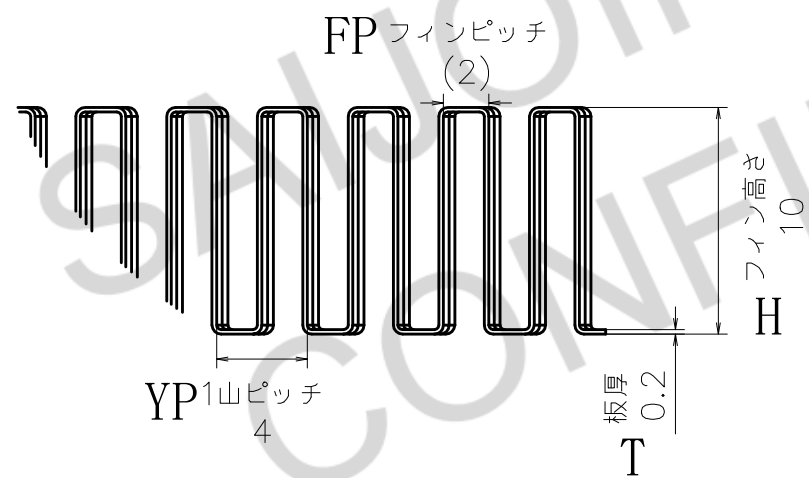
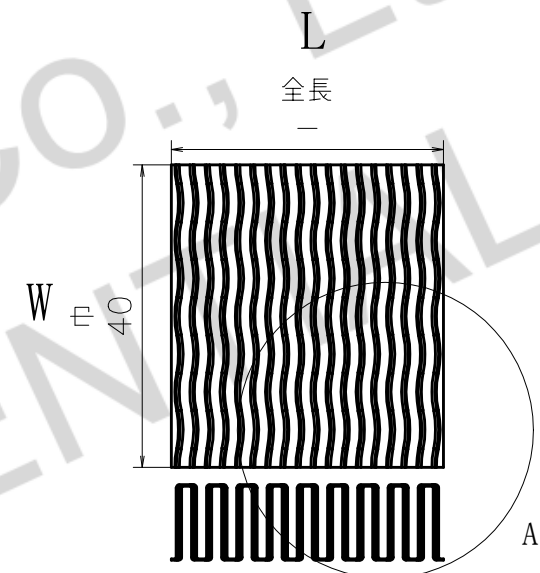
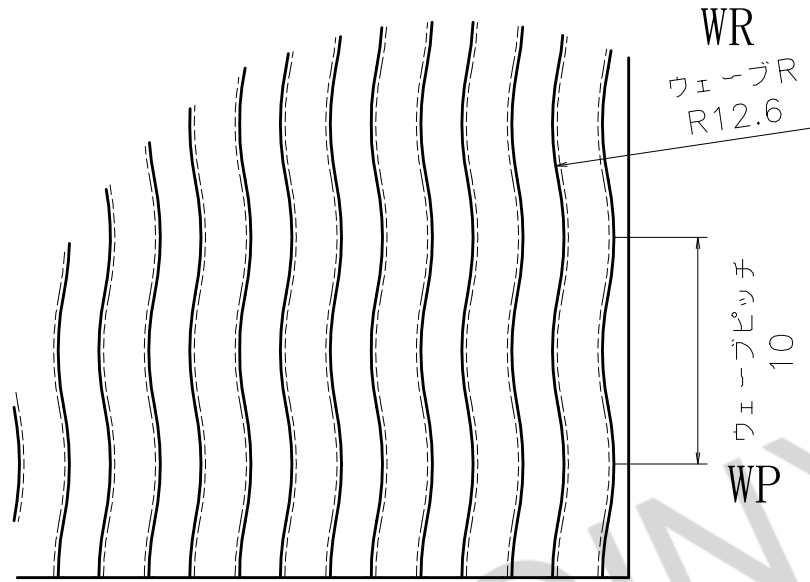


【連絡先】
 株式会社最上インクス
 TEL (075)312-8775
<http://www.saijoinx.com/>



A部詳細(3倍)

材料名称・記号		表面処理・熱処理等	
作成 2013/01/01	単位: mm	図面名称	
作成 福田	検討 中谷	承認 中谷	尺度 1/1
		WEA-2C1E2D-126C1E	
		ウェーブピッチ_1	
改訂		改訂内容	日付
		担当	検討
		承認	
		(株)最上インクス	
サイズ	図面番号	頁	改定記号
A4	SF12-D0018	1/1	

秘 機密文章につき当社の事前承諾なく
 第三者への開示及び回覧を禁ず。
 CONFIDENTIAL 株式会社 最上インクス