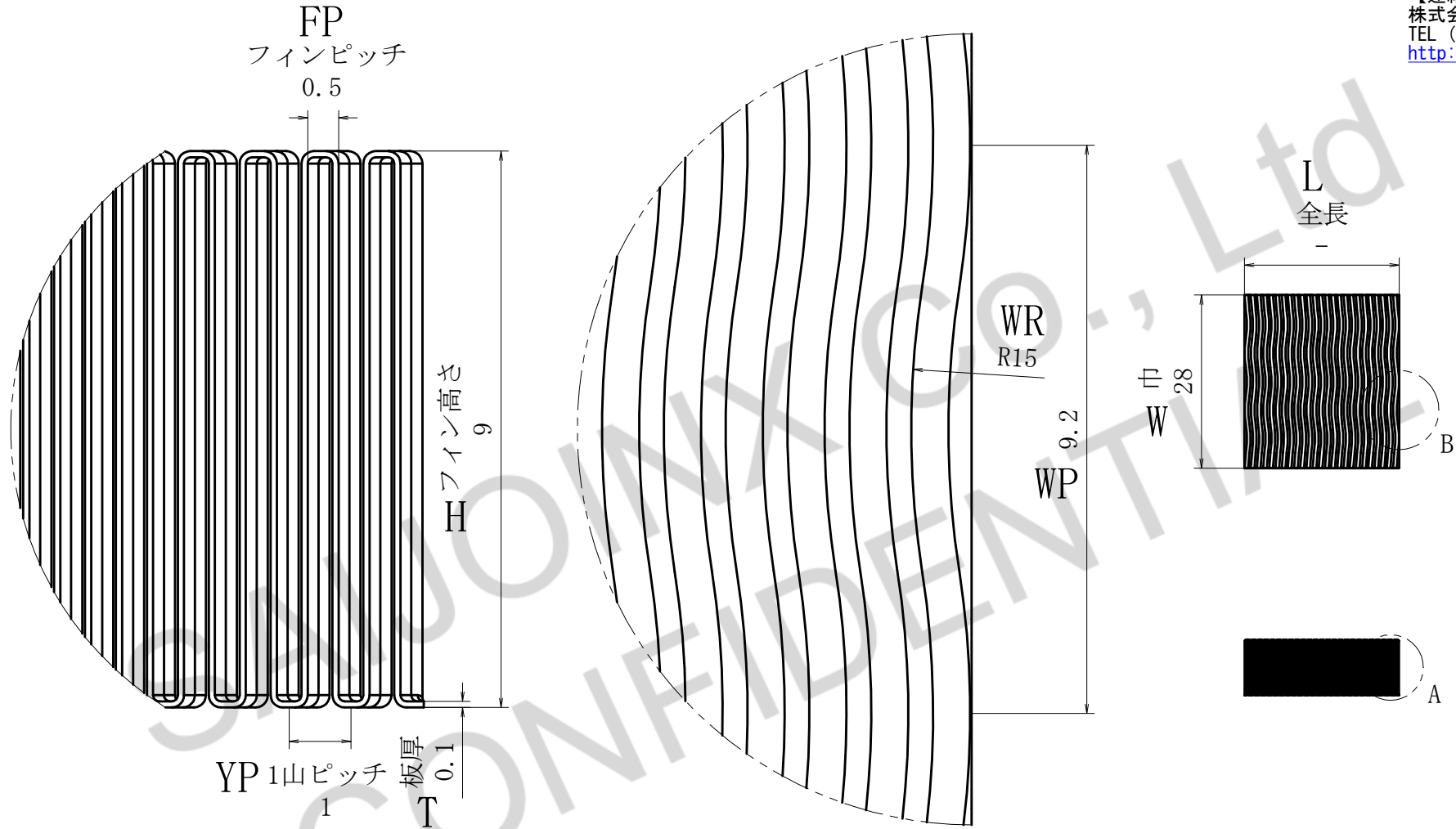


【連絡先】
 株式会社最上インクス
 TEL (075)312-8775
<http://www.saijoinx.com/>



A部詳細(10倍)

B部詳細(10倍)

秘 機密文章につき当社の事前承諾なく
 第三者への開示及び閲覧を禁ず。
 CONFIDENTIAL 株式会社 最上インクス

材料名称・記号		表面処理・熱処理等	
作成 2013/01/01	単位: mm	図面名称	
作成 福田	検討 中谷	WEA-1C9D5C-15D92C	
承認 中谷	尺度 1/1	ウェービング_2	
改訂		改訂内容	日付
改訂内容		日付	担当
改訂内容		日付	検討
改訂内容		日付	承認
(株)最上インクス		サイズ 図面番号	頁 改定記号
(株)最上インクス		A4 SF12-D0019	1/1